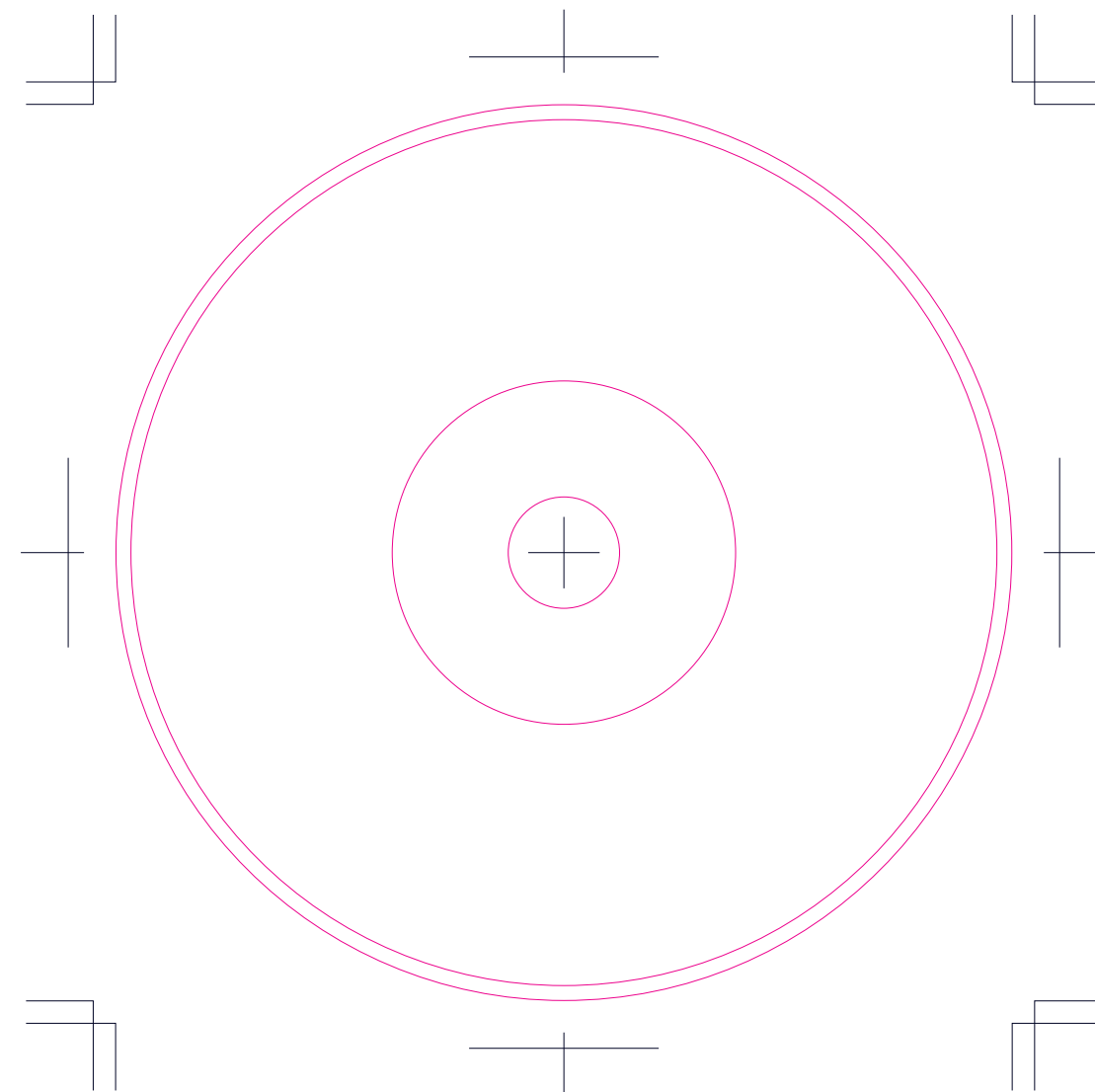


ワイドレーベル

23~116mm



標準レーベル

46~116mm

※文字はアウトライン化願います。※オフセット印刷・インクジェット印刷の場合、CMYKカラーで作成してください。
 ※シルク印刷の場合 DIC にて作成してください。(使用できるDICインクは限られていますのでお問い合わせください。)
 ※ヌリタシは不要です。※青いガイドラインは、外側から、CD外径実寸、デザイン推奨域外径、デザイン推奨域内径、リブ穴実寸になります。
 ※画像を使用する場合は、EPS形式で保存した画像を「ファイル」→「配置」で画像を配置して、使用した画像は必ず一緒に入稿してください。